

FILTROREGULADOR bit

Filtroregulador con membrana

- Alto caudal con reducidas caídas de presión
- Optimo grado de separación de la condensación
- Grifo de purga condensación semiautomático o automático
- Visualización nivel condensación a 360°

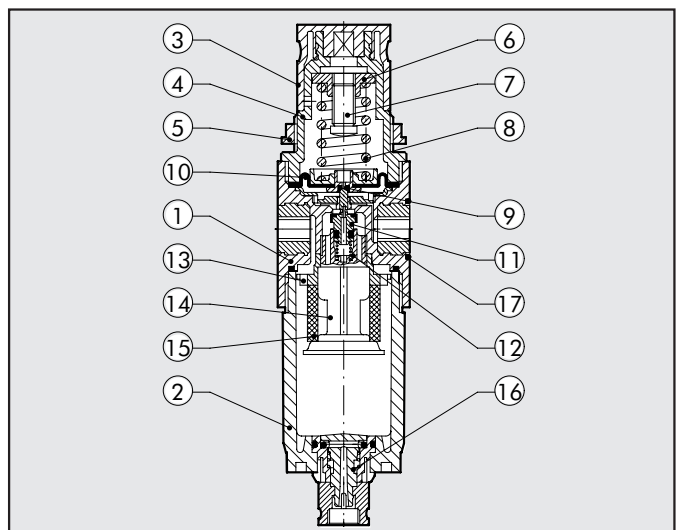


DATOS TÉCNICOS		FR BIT 1/8"	FR BIT 1/4"
Conexión roscada		1/8"	1/4"
Campo de regulación		0 ÷ 2 - 0 ÷ 4 - 0 ÷ 8 - 0 ÷ 12	
Grado de filtración		5µm (amarillo) 20µm (blanco) 50µm (azul)	
Presión máx. entrada	MPa	1.3	
	bar	13	
	psi	188	
Caudal a 6 bar (0,6 MPa ÷ 87 psi) ΔP 0,5 bar (0,05 MPa ÷ 7 psi)		290 NI/min = 10 scfm	
Caudal a 6 bar (0,6 MPa ÷ 87 psi) ΔP 1 bar (0,1 MPa ÷ 14 psi)		600 NI/min = 21 scfm	
Fluido		Aire comprimido	
Temperatura máx. a 1 MPa; 10 bar; 145 psi	°C	50	
	°F	122	
Peso	gr	110	
Tornillos de fijación en pared		M 4	
Posición de montaje		Verticale	
Conexión manómetro		G 1/8"	
Capacidad vaso	cm ³	16	
Purga condensación		Manual semiautomática (RMSA) Automática (SAC)	
Notas de uso		En el regulador la presión debe ajustarse siempre a la salida. Para una mayor sensibilidad en la regulación, utilizar un regulador con presión nominal lo más cerca posible a la presión deseada.	

3

COMPONENTES

- 1 Cuerpo en tecnopolímero con inserciones roscadas en OT58
- 2 Vaso en tecnopolímero transparente
- 3 Pomo en tecnopolímero
- 4 Campana en tecnopolímero
- 5 Anillo de fijación en tecnopolímero
- 6 Tornillo patrón en latón OT58
- 7 Tornillo registro en latón OT58
- 8 Muelle registro en acero
- 9 Juntas relieving en NBR
- 10 Membrana
- 11 Válvula en OT 58 con guarnición vulcanizada en NBR
- 12 Muelle pulsaválvula en acero inox.
- 13 Centrifugador en tecnopolímero
- 14 Tapa deflectora en tecnopolímero
- 15 Cartucho filtrante en HDPR sinterizado
- 16 Purga condensación (RMSA)
- 17 Juntas en NBR



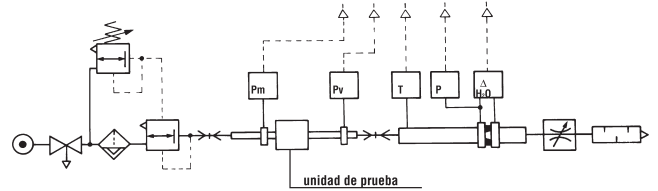
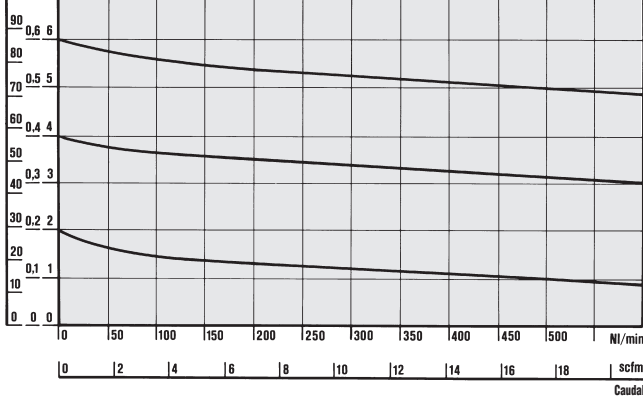
CURVAS DE CAUDAL

FR

Pm = 0,7 MPa; 7 bar; 102 psi
Presi n regulada

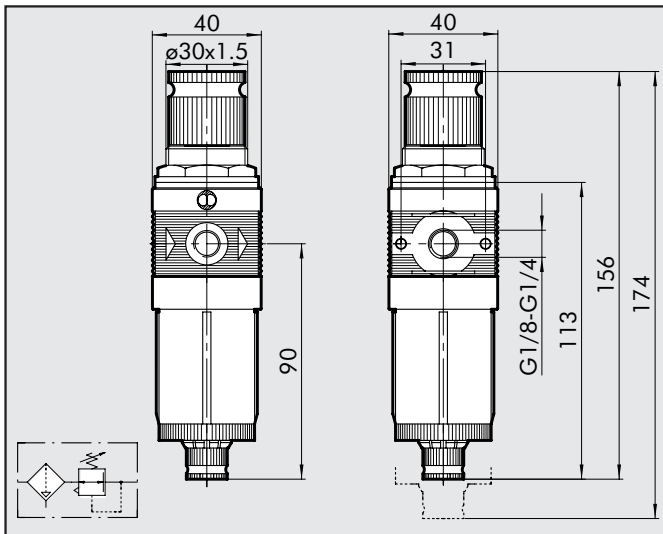
psi MPa bar

100 0,7 7



- Pruebas de caudal realizadas por el Departamento de Mecánica del Politécnico de Turín, utilizando un banco de medición informatizado y de conformidad con las indicaciones de la recomendación CETOP RP50R (ISO DIS 6358-2) con medidor de diafragma ISO 5167.

DIMENSIONES



CLAVES DE CODIFICACIÓN

FR	BIT	1/8	5µm	02	RMSA
ELEMENTO	TAMAÑO	CONEXIÓN ROSCADA	GRADO DE FILTRACIÓN	GAMA DE REGULAC.	TIPO DE PURGA CONDENSACIÓN
FR	BIT	1/8 1/4	5µm 20µm 50µm	02 04 08 012	RMSA SAC

RMSA: Grifo purga condensación semiautomático
SAC: Purga automática condensación. Funcionamiento "con depresión", requiere llamadas de airevariables.

CÓDIGOS DE PEDIDO

Cód.	Referencia	Cód.	Referencia	Cód.	Referencia
5105001	FR BIT 1/8 5 02 RMSA	5105022	FR BIT 1/8 5 012 SAC	5205008	FR BIT 1/4 20 08 RMSA
5105013	FR BIT 1/8 5 02 SAC	5105011	FR BIT 1/8 20 012 RMSA	5205020	FR BIT 1/4 20 08 SAC
5105002	FR BIT 1/8 20 02 RMSA	5105023	FR BIT 1/8 20 012 SAC	5205009	FR BIT 1/4 50 08 RMSA
5105014	FR BIT 1/8 20 02 SAC	5105012	FR BIT 1/8 50 012 RMSA	5205021	FR BIT 1/4 50 08 SAC
5105003	FR BIT 1/8 50 02 RMSA	5105024	FR BIT 1/8 50 012 SAC	5205010	FR BIT 1/4 5 012 RMSA
5105015	FR BIT 1/8 50 02 SAC	5205001	FR BIT 1/4 5 02 RMSA	5205022	FR BIT 1/4 5 012 SAC
5105004	FR BIT 1/8 5 04 RMSA	5205013	FR BIT 1/4 5 02 SAC	5205011	FR BIT 1/4 20 012 RMSA
5105016	FR BIT 1/8 5 04 SAC	5205002	FR BIT 1/4 20 02 RMSA	5205023	FR BIT 1/4 20 012 SAC
5105005	FR BIT 1/8 20 04 RMSA	5205014	FR BIT 1/4 20 02 SAC	5205012	FR BIT 1/4 50 012 RMSA
5105017	FR BIT 1/8 20 04 SAC	5205003	FR BIT 1/4 50 02 RMSA	5205024	FR BIT 1/4 50 012 SAC
5105006	FR BIT 1/8 50 04 RMSA	5205015	FR BIT 1/4 50 02 SAC		
5105018	FR BIT 1/8 50 04 SAC	5205004	FR BIT 1/4 5 04 RMSA		
5105007	FR BIT 1/8 5 08 RMSA	5205016	FR BIT 1/4 5 04 SAC		
5105019	FR BIT 1/8 5 08 SAC	5205005	FR BIT 1/4 20 04 RMSA		
5105008	FR BIT 1/8 20 08 RMSA	5205017	FR BIT 1/4 20 04 SAC		
5105020	FR BIT 1/8 20 08 SAC	5205006	FR BIT 1/4 50 04 RMSA		
5105009	FR BIT 1/8 50 08 RMSA	5205018	FR BIT 1/4 50 04 SAC		
5105021	FR BIT 1/8 50 08 SAC	5205007	FR BIT 1/4 5 08 RMSA		
5105010	FR BIT 1/8 5 012 RMSA	5205019	FR BIT 1/4 5 08 SAC		